

**Panasonic**

Panasonic

## JS1-18V-F

Pjesa e Numrit:

JS1-18V-F

Prodhuesi / Markë:

Panasonic

Përshkrim i produktit

RELAY GEN PURPOSE SPDT 10A 18V

datasheets:

JS1-18V-F.pdf

Statusi i RoHS

Pa plumb pa përputhshmëri me RoHS

Gjendja e stoqeve

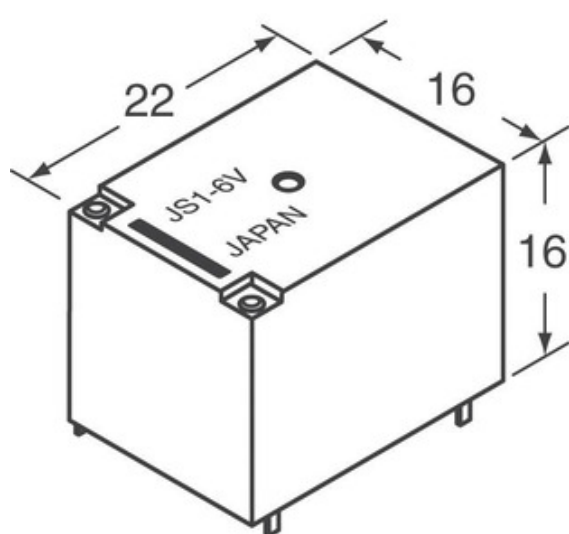
56897 pcs stock

Anije nga

Hong Kong

Mënyra e dërgesës

DHL/Fedex/TNT/UPS/EMS



**KËRKESA PËR KUOTIM**

Imazhi mund të jetë përfaqësues. Shihni specifikimet për detajet e produktit.

### Specifikimet e JS1-18V-F

PJESA E NUMRIT	JS1-18V-F
PRODHUES	Panasonic
PËRSHKRIM	RELAY GEN PURPOSE SPDT 10A 18V
STATUSI I LIRË I PLUMBIT / ROHS	Pa plumb pa përputhshmëri me RoHS
SASIA E DISPONUESHME	56897 pcs
FLETA E TË DHËNAVE	JS1-18V-F.pdf
AKTIVIZO TENSIONIN (MAX)	12.6 VDC
TENSIONI I FIKJES (MIN)	1.8 VDC
STILI I PËRFUNDIMIT	PC Pin
NDËRRIMI I TENSIONIT	250VAC, 100VDC - Max
SERI	JS
KOHA E LËSHIMIT	10ms
LLOJI I TRANSMETIMIT	General Purpose
PAKETIM	Bulk
EMRA TË TJERË	255-6177 JS1-18V-F-ND
TEMPERATURA E PUNËS	-40°C ~ 70°C
VEPRO KOHA	10ms
LLOJI I MONTIMIT	Through Hole
NIVELI I NDJESHMËRISË SË LAGËSHTISË (MSL)	1 (Unlimited)
STATUSI I LIRË I PLUMBIT / ROHS	Lead free / RoHS Compliant
FEATURES	Sealed - Fully
PËRSHKRIM I DETAJUAR	General Purpose Relay SPDT (1 Form C) 18VDC Coil Through Hole
VLERËSIMI I KONTAKTIT (AKTUALE)	10A
MATERIALE KONTAKTUESE	Silver Tin Oxide (AgSnO)
FORMA E KONTAKTIT	SPDT (1 Form C)
TENSIONI I SPIRALES	18VDC
LLOJI I SPIRALES	Non Latching
REZISTENCA E SPIRALES	900 Ohms
FUQIA E SPIRALES	360 mW
RRYMA E SPIRALES	20.0mA

### Lidhje të ngjashme

Panasonic JS1-18V-F	Distributori JS1-18V-F	Furnizuesi JS1-18V-F
Çmimi JS1-18V-F	JS1-18V-F Fotografitë	Image JS1-18V-F
JS1-18V-F PDF Datasheet	JS1-18V-F Shkarko Datasheet	JS1-18V-F Datasheet
JS1-18V-F Stock	Blej JS1-18V-F	Blej Panasonic JS1-18V-F
Panasonic JS1-18V-F	Furnizuesi Panasonic	Distributori Panasonic
Panasonic JS1-18V-F	Panasonic - Consumer Division JS1-18V-F	Panasonic - Consumer Electronics Corp. JS1-18V-F
Panasonic Battery Group JS1-18V-F	Panasonic Electric Works - ACSD JS1-18V-F	Panasonic Electronic Components - Semiconductor Pr JS1-18V-F
Panasonic - ATG JS1-18V-F	Panasonic - BSG JS1-18V-F	Panasonic - DTG JS1-18V-F
Panasonic Electric Works JS1-18V-F	Panasonic Electronic Components JS1-18V-F	Panasonic Industrial Automation Sales JS1-18V-F
Panasonic Semiconductor JS1-18V-F		

### Produkte të ngjashme

<p><b>JS1-12V-F</b> Prodhuesit: Panasonic Përshkrim: RELAY GEN PURPOSE SPDT 10A 12V Në magazinë: 61921 pcs <b>RFQ</b></p>	<p><b>JS1-48V-F</b> Prodhuesit: Panasonic Përshkrim: RELAY GEN PURPOSE SPDT 10A 48V Në magazinë: 47836 pcs <b>RFQ</b></p>
<p><b>JS1-18V</b> Prodhuesit: Panasonic Përshkrim: RELAY GEN PURPOSE SPDT 10A 18V Në magazinë: 6209 pcs <b>RFQ</b></p>	<p><b>JS1-48V</b> Prodhuesit: Panasonic Përshkrim: RELAY GEN PURPOSE SPDT 10A 48V Në magazinë: 4401 pcs <b>RFQ</b></p>
<p><b>JS1-24V</b> Prodhuesit: Panasonic Përshkrim: RELAY GEN PURPOSE SPDT 10A 24V Në magazinë: 3819 pcs <b>RFQ</b></p>	<p><b>JS1-12V</b> Prodhuesit: Panasonic Përshkrim: RELAY GEN PURPOSE SPDT 10A 12V Në magazinë: 3578 pcs <b>RFQ</b></p>
<p><b>JS1-24V-TV</b> Prodhuesit: Panasonic Përshkrim: RELAY GEN PURPOSE SPDT 10A 24V Në magazinë: 4011 pcs <b>RFQ</b></p>	<p><b>JS1-3V</b> Prodhuesit: Panasonic Përshkrim: RELAY GEN PURPOSE SPDT 10A 3V Në magazinë: 5928 pcs <b>RFQ</b></p>
<p><b>JS1-12V-TV</b> Prodhuesit: Panasonic Përshkrim: RELAY GEN PURPOSE SPDT 10A 12V Në magazinë: 3328 pcs <b>RFQ</b></p>	<p><b>JS1-15V</b> Prodhuesit: Panasonic Përshkrim: RELAY GEN PURPOSE SPDT 10A 15V Në magazinë: 5990 pcs <b>RFQ</b></p>
<p><b>JS1-24V-F</b> Prodhuesit: Panasonic Përshkrim: RELAY GEN PURPOSE SPDT 10A 24V Në magazinë: 52448 pcs <b>RFQ</b></p>	<p><b>JS1-24V-FT</b> Prodhuesit: Panasonic Përshkrim: JS RELAY 1 FORM C 24V Në magazinë: 41464 pcs <b>RFQ</b></p>

